

POWER // IoT Seminar

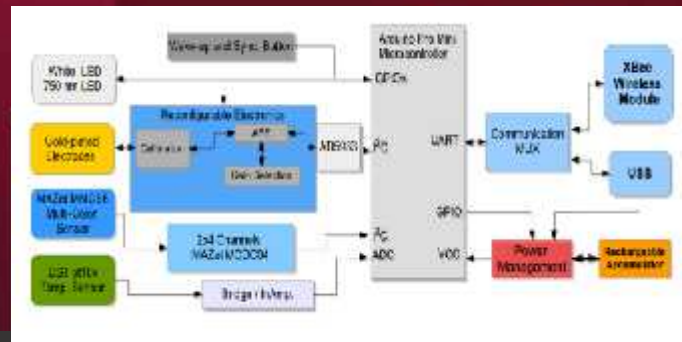


The Power Squeeze

Squeeze every drop of performance from your power supply design

GET POWER SUPPLY MEASUREMENT TIPS

Tektronix



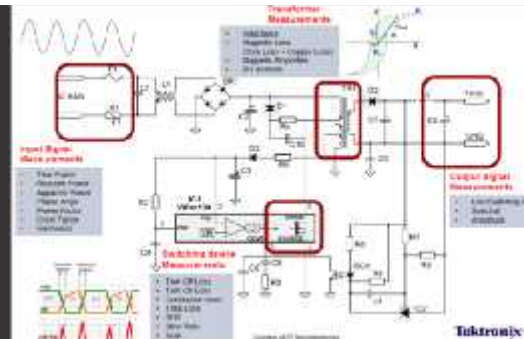
22.09.2016 || Heilbronn

20.10.2016 || Heilbronn

16.11.2016 || Germering

02.12.2016 || Nürnberg/Ansbach

Maximale Teilnehmerzahl pro Schulung: 20 Personen
 Kosten pro Teilnehmer: 49,00 Euro netto.
 Melden Sie sich noch heute an unter: www.ekomess.de
 oder per Fax-Antwort auf der Rückseite



Power-Seminar:

Heutige und zukünftige Nachfrage nach Spannungsversorgungen stellt hohe Anforderungen an Ihren Entwurf. Neue oder sich ändernde behördliche Standards, eine Vielzahl von Leistungskomponenten, wachsende Schaltgeschwindigkeiten, steigende Leistungsniveaus und der Ruf nach mehr Effizienz erschweren Ihnen das Entwerfen und Testen Ihrer Spannungsversorgungen.

Nehmen Sie an unserem Seminar zum Entwurf von Spannungsversorgungen teil und erfahren Sie mehr über komplette, verlässliche und einfache Testlösungen von **Tektronix**. Wir führen Sie entlang des Entwicklungsprozesses durch das Seminar und besprechen seine Abschnitte:

- Auswahl und Charakterisierung der Komponenten
- Einschalten der Schaltkreise für hohe Wechsellspannung
- Schaltcharakteristik der Leistungsstufe
- Prüfung der Effizienz und Spezifikationen
- Fehlerbehebung und Konformitätsvortest der EMV
- Einschalten der Schaltkreise für niedere Gleichspannung
- Fehlerbeseitigung im digitalen und analogen Steuerschaltkreis
- Test der Schalt- und Leistungsverluste
- Netzkonformitätstest
- Überprüfung des Entwurfs

IoT-Seminar:

Das Internet der Dinge (Internet of Things – IoT) und seine Geräte wachsen überproportional. In der Fahrzeugtechnik, Heimautomation, Medizintechnik, im Zählwesen und in vielen anderen Bereichen entsteht eine Vielzahl von neuen Anwendungen, die Entwickler von Geräten und Modulen des IoT herausfordern. Geringe HF-Erfahrung, kurze Projektzeiten und Produktlebenszyklen und abhängige Betrachtungen im Zeit- und Frequenzbereich sind einige Beispiele.

Nehmen Sie an unserem Seminar zum Test von Geräten und Modulen des IoT teil und erfahren Sie mehr über komplette, verlässliche und einfache Testlösungen von Tektronix. Wir besprechen 6 wichtige Themen, mit denen Sie als Entwickler von IoT-Produkten konfrontiert werden:

- Entwurf eines IoT-Geräts – Zunutzen Machen der Vielfalt der IoT-Systemmodule
- Behebung komplexer digitaler, analoger und hochfrequenter Probleme
- Maximierung der Batterielebensdauer des Geräts
- Beschleunigung der EMV-Konformität des Geräts
- Beschleunigung der Zulassung des Funkstandards

Anmeldung zum POWER // IoT Seminar

ANTWORT-FAX || 0 71 31/89 829-13

Ich nehme an folgendem Seminar teil*: **Power** (09.00 - 12.00 Uhr)
IoT (13.00 - 16.00 Uhr)

Kosten pro Teilnehmer: **49,00€**/ganzer Tag für beide Seminare
29,00€/halber Tag für ein Seminar n. Wahl

Seminartermine und –Ort

- | | | |
|----------------------------------------------------------|-----------------------------|---------------------------|
| <input type="radio"/> 22.09.2016 // Heilbronn | <input type="radio"/> Power | <input type="radio"/> IoT |
| <input type="radio"/> 20.10.2016 // Heilbronn | <input type="radio"/> Power | <input type="radio"/> IoT |
| <input type="radio"/> 16.11.2016 // Germering b. München | <input type="radio"/> Power | <input type="radio"/> IoT |
| <input type="radio"/> 02.12.2016 // Nürnberg / Ansbach | <input type="radio"/> Power | <input type="radio"/> IoT |

*) Die Teilnehmerzahl in Heilbronn ist pro Schulung auf 20 Personen begrenzt. Die Vergabe der freien Seminar-Plätze erfolgt in der Reihenfolge der Anmeldungen. Sie erhalten von uns eine Bestätigung Ihrer Reservierung.

Ihre Daten:

Herr Frau

Nachname / Vorname _____

Firma _____

Abteilung _____

Straße _____

Postleitzahl _____

Ort _____

Land _____

Telefon _____

Fax _____

E-Mail _____

Datum / Unterschrift _____

- 1) Veranstaltung inkl. Getränke, Pausenverpflegung und Mittagessen
- 2) Sie erhalten eine Anmeldebestätigung. Die Anmeldungen werden in der Reihenfolge des Posteingang berücksichtigt, da die Teilnehmerzahl begrenzt ist. Anmeldeschluss ist eine Woche vor Termin.
- 3) Stornierungen müssen grundsätzlich schriftlich und spätestens 1 Woche vor Schulungsbeginn erfolgen. Wird die Veranstaltung aus unvorhersehbaren Gründen kurzfristig abgesagt werden, erfolgt eine sofortige Benachrichtigung. Die Haftung von Elektronik-Kontor Messtechnik GmbH beschränkt sich in jeden Fall lediglich auf die Teilnahmegebühr.

